

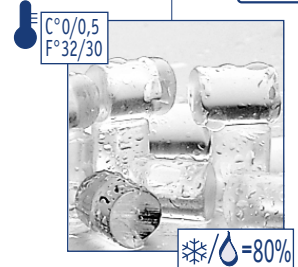
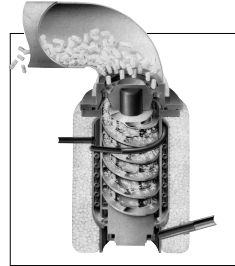
Scotsman® NME654



- TC 180
- TDE 470
- TDE 550
- TDE 650
- NME654**
- CD 40
- HD 356
- HD 150



NME 654 with B390+KBT10
(sold separately)



NUGGET ICE

SS AISI 304



**Modular
Nugget Ice
Machine**

**Machine
Modulaire
à Glace
Nugget**

**Kombi
Nuggeteis
Bereiter**

**Maquina
Modulare
Fabricadora
de Hielo
Nugget**

**Fabbricatore
Modulare
di Ghiaccio
Nugget**

	+C° -C°	24h [kg] [lbs]	B 390+KBT 10 TOP [kg] [lbs]	B 1025 [kg] [lbs]	[v/Hz/ph]	[HxWxD mm] [HxWxD inches]	R
NME 654 AS		286 630	150 330	460 1014	230/50/1	680x533x590 27"x21"x24"	R 404 a
NME 654 WS		304 671	150 330	460 1014	230/50/1	680x533x590 27"x21"x24"	R 404 a

2

**Years Warranty
Ans de Garantie
Jahre Garantie
Años de Garantía
Anni di Garanzia**

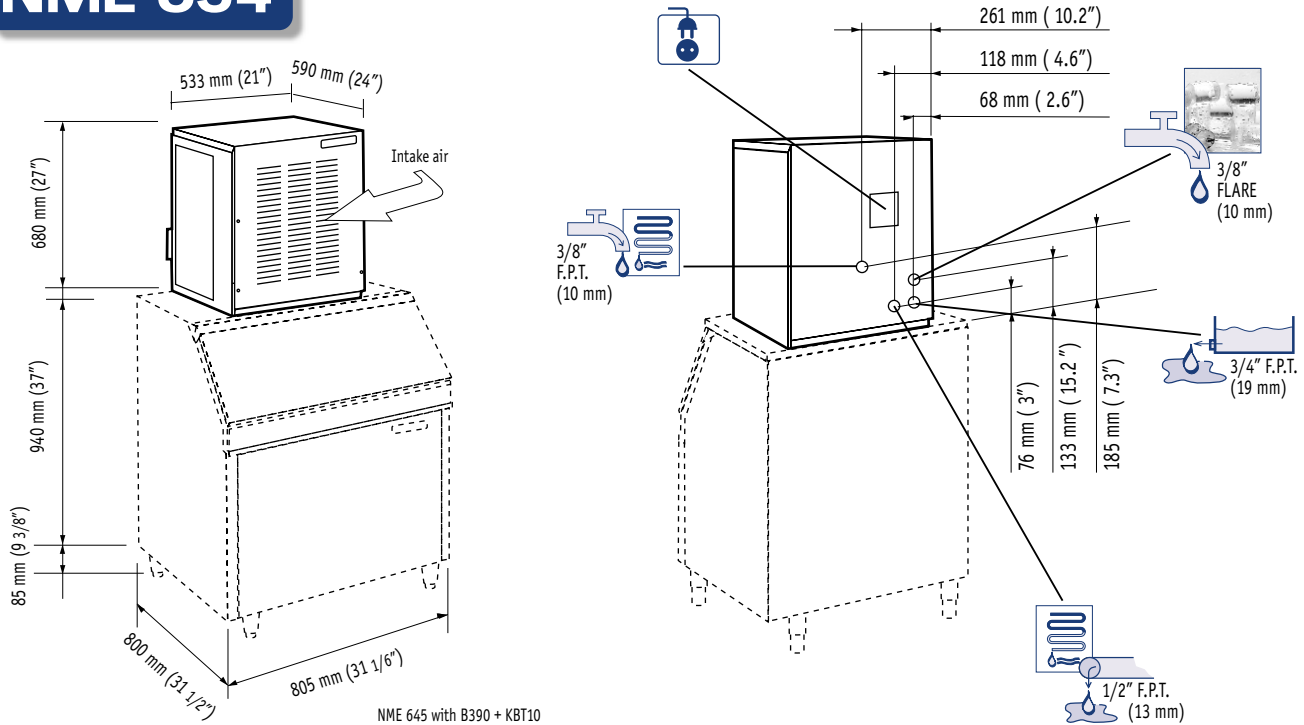
Subject to certain limitations and exclusions
Assujettie aux limites et exclusions prescrites
Abhängig von Bestimmten Einschränkungen und Ausnahmen
Sujeta a ciertas limitaciones y exclusiones.
Soggetta ad alcune limitazioni ed esclusioni

This product qualifies for the following listings:



Models and specifications are subject to change without notice - Les modeles et les caracteristiques des appareils peuvent être changés sans préavis - Wir behalten das Recht vor jederzeit Änderungen der Modelle und der technischen Angaben vorzunehmen. Los modelos y las características pueden ser modificados en cualquier momento sin previo aviso - I modelli e le specifiche possono essere cambiate in qualunque momento senza preavviso

NME 654



NME 654 with B390 + KBT10

	-C° +C°	[Btu/h] [W]	[Ømm ²]	[W]	FUSE	[kWh] 24h	[L/h] 32°C 90°F 21°C 70°F	[kg] [lbs]	[kg] [lbs]
NME 654 AS		5170 1510	3x1,5	1332	20 A	23	10 2,6	86 190	93 205
NME 654 WS		1170 1510	3x1,5	1297	20 A	20,7	95 25,3	84 185	91 200

NME 654 AIR



°F	90°	70°	60°	50°	
°C	32°	21°	15°	10°	
50°	--	--	--	--	lbs
10°	--	--	--	--	kg
70°	--	--	--	630	lbs
21°	--	--	--	286	kg
90°	--	468	--	--	lbs
32°	--	212	--	--	kg
100	--	--	--	--	lbs
38°	--	--	--	--	kg



NME 654 WATER



°F	90°	70°	60°	50°	
°C	32°	21°	15°	10°	
50°	--	--	--	--	lbs
10°	--	--	--	--	kg
70°	--	--	--	671	lbs
21°	--	--	--	304	kg
90°	--	545	--	--	lbs
32°	--	247	--	--	kg
100	--	--	--	--	lbs
38°	--	--	--	--	kg



Minimum

10°C (50°F)

5°C (41°F)

-10%

1 BAR
14 psi

Maximum

40°C (104°F)

35°C (95°F)

+10%

5 BAR
70 psi

Machine requires voltage indicated on rating name plate. Failures caused by improper voltage are not considered factory defects. Scotsman products are not designed for outdoor installation. Extended periods of operation at temperatures exceeding the above limitations constitutes misuse under the terms of Scotsman Limited Warranty, resulting in a loss.

La machine doit être raccordée conformément au voltage indiqué sur la plaque signalétique. Les éventuels dégâts causés par un non respect de cette consigne ne peuvent être considérés comme des défauts de fabrication. Les machines à glace Scotsman ne sont pas conçues pour être utilisées à l'extérieur. Le fonctionnement prolongé à des températures supérieures ou inférieures aux limites ci-dessus sont considérées comme une mauvaise utilisation dans le cadre de la garantie Scotsman.

Der Eisbereiter benötigt eine Stromspannung gemäß Geräte-Typenschild. Störungen oder Ausfälle, durch den Betrieb mit falscher Stromspannung sind keine Fabrikationsfehler und fallen nicht unter Garantie. Scotsman Eisbereiter sind nicht für die Installation im Freien geeignet. Der längere Betrieb bei Temperaturen über den obigen Grenzwerten ist eine falsche Anwendung und bedeutet den Verlust der Garantieleistung.

Los requerimientos eléctricos de la máquina están indicados en la placa de características. Los daños causados por voltajes inadecuados no son considerados defectos de fábrica. Las máquinas de hielo Scotsman, no están diseñadas para trabajar a la intemperie. Largos periodos de funcionamiento a temperaturas que excedan de las limitaciones indicadas, constituyen maltrato de acuerdo con las observaciones de Scotsman.

La macchina richiede il voltaggio indicato sulla targhetta di identificazione. Danni causati da voltaggi diversi non sono considerati difetti di produzione. I prodotti Scotsman non vanno utilizzati all'aperto. Un prolungato periodo di utilizzo al di fuori delle temperature indicate non è consentito e causa l'automatico decadere della garanzia.



Scotsman[®]
Ice Systems

The one the world relies on.

USA, Canada, Central and South America
Scotsman Ice Systems USA
775 Corporate Woods Parkway
Vernon Hills, IL 60061
Ph: (847) 215-4550
Fax: (847) 913-9844
E-Mail: customer.service@scotsman-ice.com

Europe, Middle East and Africa
Scotsman Europe - Frimont S.p.A.
Via Puccini, 22
20010 Bettolino di Pogliano (Milano) Italy
Ph: (+39) 02-93960208
Fax: (+39) 02-93960201
E-Mail: scotsman.europe@frimont.it

Asia and Pacific
Scotsman Ice Systems-Frimont S.p.A. (R.O.)
321 Orchard Road #08-05
Singapore 238866
Ph: (+65) 738 5393
Fax: (+65) 738 1959
E-mail: scotsice@singnet.com.sg

China
Scotsman Ice Systems
258 Tong Ren Road Golden Tower 7A
Shanghai - 200040 Peoples's Republic of China
Ph: (+86) 21-62476056
Fax: (+86) 21-62476126
E-mail: scotsmansh@online.sh.cn

South Africa
Scotsman Ice Systems S.A.Pty. Ltd.
69, Audley Road - 2021 Bryanston
P.O. Box 44-2149 Riverclub-South Africa
Ph: +27-11-4636244/5
Fax: +27-11-4631411
E-Mail: rob@scotsmansa.co.za

